

警告

- 自転車のブレーキは製品のモデルによって取扱いが多少異なることがあります。したがって、ブレーキレバーへの入力や自転車の操作特性などを含め、個々の自転車のブレーキシステムの適切な操作を充分理解し慣れるようにしてください。ブレーキシステムの操作が適切でないと、自転車のコントロールを失い事故のもとになり、また大怪我を招くとも限りません。適切な操作については、自転車専門店にご相談いただき、また自転車の取扱い説明書もよくお読みください。ご自分の自転車にお乗りになって、ブレーキ操作などを練習していただくことも大切です。
- 前ブレーキを強くかけると前輪がロックし、自転車が前方向に転倒して重傷を負う可能性があります。
- 製品を取付ける時は、必ず取扱い説明書等に示している指示を守ってください。またその際、シマノ純正部品の使用をお勧めします。ボルトまたはナット等が緩んだり、製品が破損すると、突然に転倒して重傷を負う場合があります。
- ブレーキシューに油脂が付かないように注意してください。シューに油脂が付いた場合はシューを交換してください。ブレーキが効かなくなって危険です。
- ブレーキケーブルはサビあるいはほつれが無い点検し、ある場合は速やかに交換してください。ブレーキが効かなくなり危険です。
- 乗る前には必ず前後のブレーキが正しく作動するかどうか確認してください。
- 雨天時は制動距離が長くなります。スピードを控えて、早めの滑らかなブレーキ操作をしてください。
- 路面がぬれていると、タイヤがスリップしやすくなります。タイヤがスリップすると転倒して危険ですので、スピードを控えて、早めの滑らかなブレーキ操作をしてください。
- 取扱い説明書はよくお読みになった後、大切に保管してください。

BR-MX70に関するお願い

警告

BR-MX70Vブレーキには、BL-MX70のようなVブレーキ対応のブレーキレバーをご使用ください。

使用上の注意

- ブレーキとブレーキレバーは、推奨のセットで使用することにより、最も効率よくマルチコンディションシステムの性能が発揮されます。
- ブレーキシューの溝が無くなるまで摩耗した時には、シューを交換してください。
- ブレーキシューにはそれぞれ特性があります。ブレーキシュー購入時に販売店にご相談ください。
- 通常の使用において自然に生じた摩耗および品質の劣化は保証いたしません。
- 取扱い方法及びメンテナンスについて疑問のある方は、購入された販売店にご相談ください。

ご使用方法


SI-0071A-002

マルチコンディション
ブレーキシステム

マルチコンディションブレーキシステム

雨天を初めとするさまざまな状況変化に性能が左右されにくい制動性能とコントロール性能を目指すブレーキシステムです。

機能を十分に発揮させるために、次のラインナップによる使用を推奨いたします。

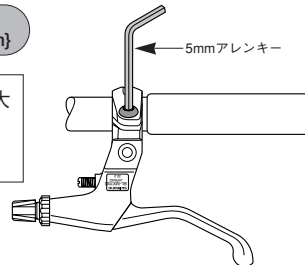
シリーズ	DXR
ブレーキレバー	BL-MX70
Vブレーキ	BR-MX70
ブレーキケーブル	

ブレーキレバーの取付け

5mmアレキキーを使用して取付けます。

締め付けトルク:
6 - 8 N・m {60 - 80 kgf・cm}

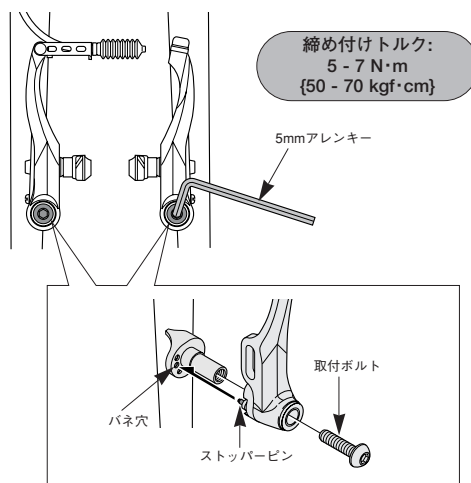
ハンドルグリップは最大
外径がφ32mm以下のもの
をご使用ください。



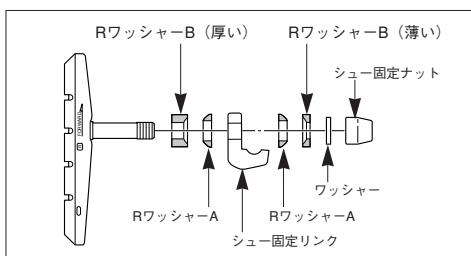
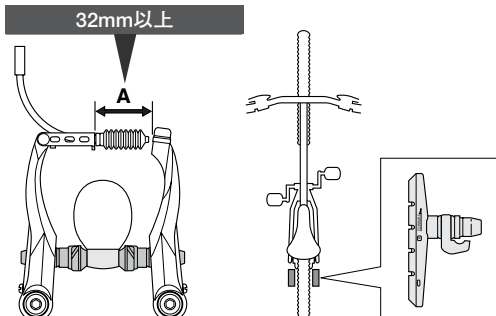
推奨締め付けトルクにおいても、カーボンハンドルの場合には、ハンドルへの損傷ならびに固定不十分となる可能性があります。適切なトルク値に関しては、完成車メーカーまたはハンドルメーカーでご確認ください。

Vブレーキの取付け

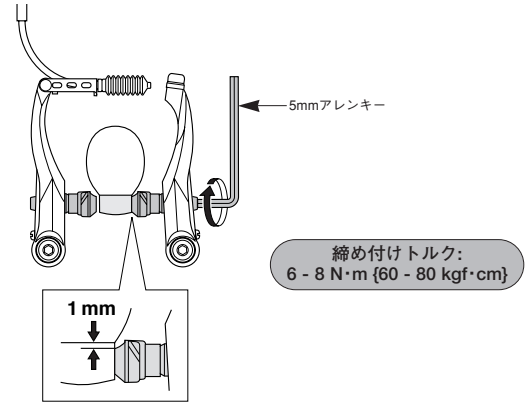
1. フレーム台座のバネ穴のまん中に、ブレーキ本体のストッパーピンを入れ、ブレーキ本体を取付ボルトでフレームに固定します。



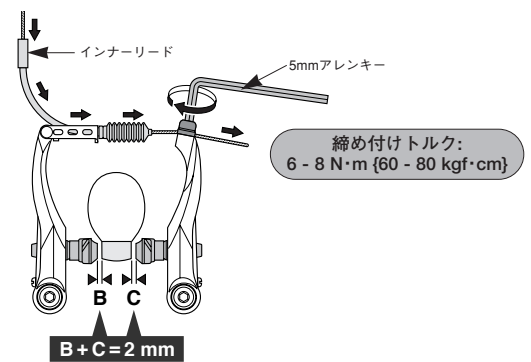
2. シューをリムに押し当てた状態で、A寸法が32mm以上確保できるように、RワッシャーB（厚い/薄い）を入れ替えて、シューの出代を調整します。



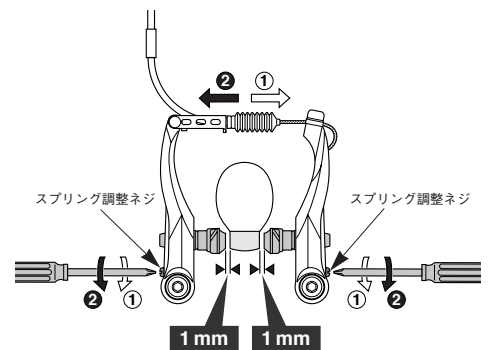
3. シューをリムに押し当てた状態で、シュー固定ナットを締付けます。



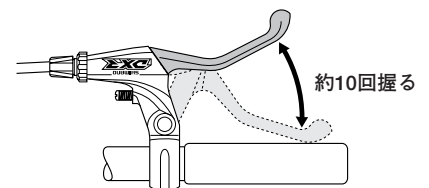
4. インナーケーブルをインナーリードに通し、シュークリアランスの左右合計が2mmの状態、ケーブル固定ボルトを締付けます。



5. スプリング調整ネジでバランス調整をします。

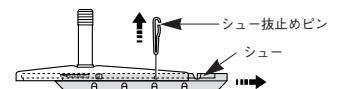


6. ブレーキレバーをグリップにつくまで約10回ほど握り、各部に異常がないこと、シュークリアランスを再確認してからご使用ください。

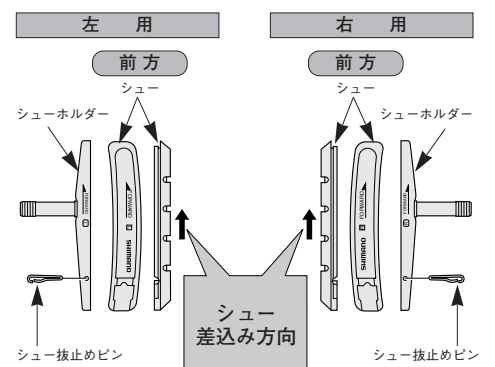


カートリッジシューの交換

1. シュー抜止めピンを取り外し、シューホルダーからシューを溝にそって抜取ります。



2. シューホルダーとシューには、右用・左用があります。方向とピン穴の位置に注意し、新しいシューを溝にそって入れます。



3. シュー抜止めピンを確実に差込みます。

* 取扱い説明書は以下にてご覧いただけます。
<http://techdocs.shimano.com>
製品改良のため、仕様の一部を予告なく変更することがあります。



お客様相談窓口
☎ 0570-031961 Fax. 072-223-3460

株式会社 シマノ

堺市堺区老松町3丁77番地 〒590-8577