

安全のために必ずお守りください。

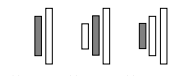
警告

- 乗車時に衣服のすそがチェーンに巻き込まれないように注意してください。転倒することがあります。
- チェーンの伸び具合や損傷がないかどうか点検してください。伸びたり損傷があった場合には交換してください。チェーンが切れて転倒することがあります。
- 2本の左クランク締め付けボルトは片側を一度に締め付けることなく交互に締め付け、締め付けトルクが12~15N・mであることをトルクレンチで確認してください。また、約100km走行後にトルクレンチで締め付けトルクを再確認してください。定期的に締め付けトルクを確認することも重要です。締め付けトルクが弱かったり、交互に締め付けられていない場合は左クランクが外れ、転倒する可能性があります。
- 乗車前にクランクに亀裂が無いかどうか確認してください。クランクが折れて転倒することがあります。
- 製品を取付ける際は、必ず取扱説明書等に示している指示を守ってください。またその際、シマノ純正部品の使用をお勧めします。
- ボルト、ナット等が緩んだり、製品が破損しますと、突然に転倒して怪我をする場合があります。
- 取扱説明書はよくお読みになった後、大切に保管してください。

使用上の注意

- ギアの組み合わせは必ず“仕様”のギア歯数構成にしたがってください。他のギアを使用するとギア間の寸法が変わり、ギアの間にチェーンが入り込む場合があります。
- チェーンが図の位置にある場合チェーンとフロントギアあるいはフロントディレイラーが接触して音鳴りが発生する場合があります。音鳴りが気になる場合は、後ろギアを1~2段大きいギアに変速してください。
- ボトムブラケットシェルが平行でない場合、変速性能が低下します。
- 乗車前には締結部にガタ及び緩みの無い事を確認してください。(BB-FC、FC-PD)
- ボトムブラケットの軸にガタが感じられるようになったら交換してください。
- 乗車時のペダリングに異常を感じた時は再度点検をお願いします。
- ボトムブラケット周辺の高圧洗車は行わないでください。
- ボトムブラケットを組みつける際には、グリスを塗布してください。
- チェーンは、より良い機能が発揮されるために指定チェーンを使用してください。ワイドタイプチェーンは使用できません。
- チェーン飛びが発生するようになった場合はギアとチェーンを交換してください。
- ギアは定期的に中性洗剤で洗浄し注油してください。また、チェーンの中性洗剤での洗浄及び注油も、ギア及びチェーンの寿命を延ばすのに効果があります。
- 通常の使用において自然に生じた摩耗及び品質の劣化は保証いたしません。
- 取扱い方法及びメンテナンスについて疑問のある方は、購入された販売店にご相談ください。

フロントギア



後ろギア



ご使用方法

SI-1F30H

FC-7800
FC-7803

フロントチェーンホイール

仕様

モデルナンバー	FC-7800	FC-7803
ギア歯数構成	A-53/42T, B-53/39T, B-52/39T, B50/39T, 54/42T, 55/42T, 56/44T	52-39-30T
ギア取付けピッチ	130 mm	130 mm / 92 mm
クランク長さ	165, 167.5, 170, 172.5, 175, 177.5, 180 mm	165, 167.5, 170, 172.5, 175, 177.5, 180 mm
ペダル取付けねじ寸法	BC 9/16 X 20山 (英ネジ)	
適応チェーン	CN-7801	
チェーンライン	43.5 mm	45 mm
シェル幅 (ワンネジ寸法)	68 mm (1.37 X 24 T.P.I.) 70 mm (M6 X 24 T.P.I.)	

ギアの取付け

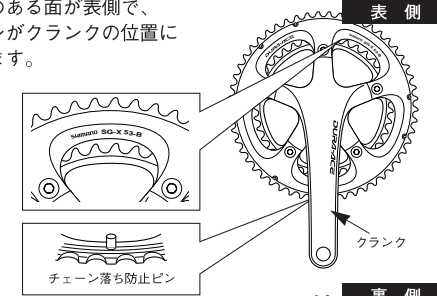
ギアを誤った位置に取付けると、変速諸性能が低下いたします。必ず正しい位置に取付けてください。

フロントチェーンホイールの取付け

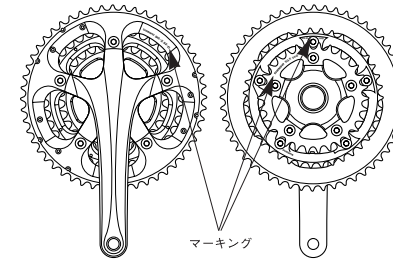
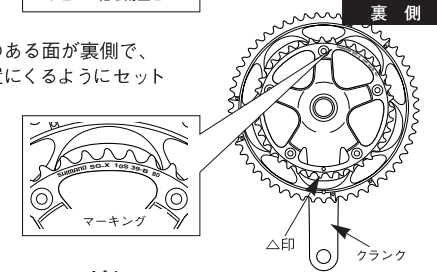
図の手順で組み立てます。

- 1, 2 右アダプター (逆ネジ) 及び左アダプター (正ネジ) を、専用工具 TL-FC32 を使用して取付けます。締め付けトルク：35 - 50 N・m {350 - 500 kgf・cm}
 - 3 右クランクユニットを挿入します。
 - 4 左クランクのA部と右クランクユニットの軸部の幅広部を合わせてセットします。(FC-7803左クランクを取付ける際には、スペーサーを入れてください。)
 - 5 TL-FC16でキャップを締めつけます。締め付けトルク：0.7 - 1.5 N・m {7 - 15 kgf・cm}
 - 6 はずれ止めプレートを押し込み、プレートピンが確実にセットされていることを確認し、左クランクのボルトを締めつけます。
- 注意：2本のボルトは一度に締めつけることなく、交互に締め付けていってください。締め付けトルク：12 - 15 N・m {120 - 150 kgf・cm}

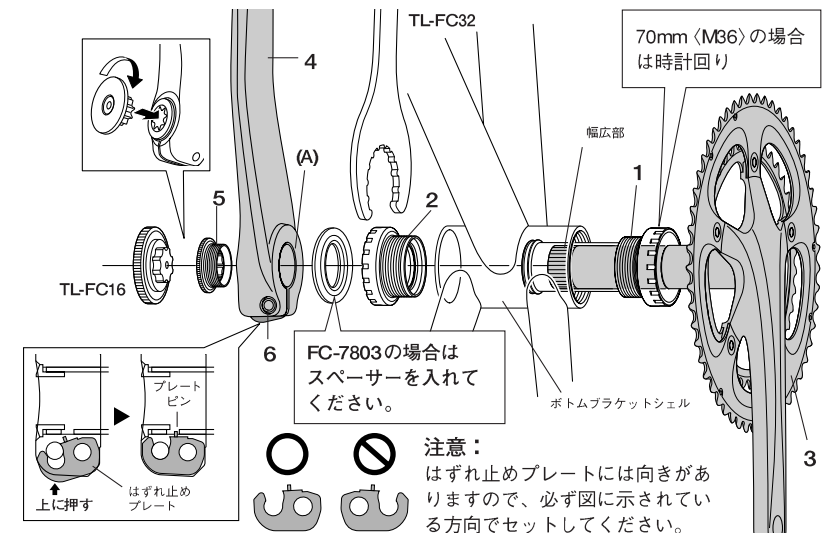
大ギアはマーキングのある面が表側で、チェーン落ち防止ピンがクランクの位置にくるようにセットします。



小ギアはマーキングのある面が裏側で、△印がクランクの位置にくるようにセットします。



FC-7803大ギアは表側に、中ギア小ギアは裏側にギア歯数がマーキングされています。



この取扱い説明書は、再生紙を使用しています。
製品改良のため、仕様の一部を予告なく変更することがあります。

お客様相談窓口
☎ 0570-031961

株式会社 シマノ
大阪府堺市老松町3丁77番地