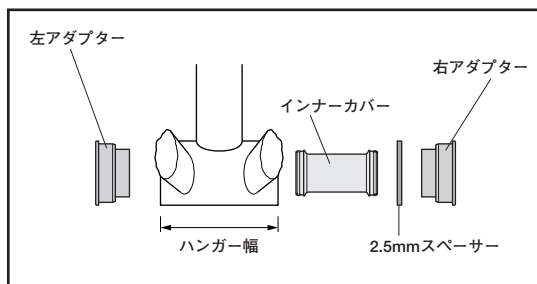
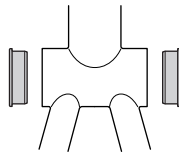
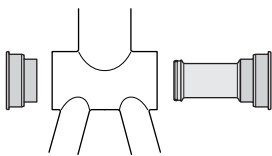
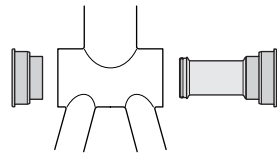
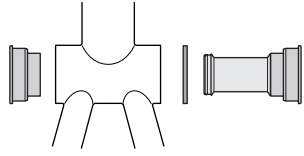


## 圧入タイプ ボトムブラケットアダプター



### ■ 組合せ例

アダプタータイプ		ロード	MTB
インナーカバー 装着不可	フレームのボトムブラケットハンガー部の内側に穴がないフレームに使用できません。	<ul style="list-style-type: none"> <li>●ハンガー幅86.5mmに使用。</li> </ul> 	
インナーカバー 装着可	フレームのボトムブラケットハンガー部の内側に穴があるフレームの場合、インナーカバーを装着して使用できます。	<ul style="list-style-type: none"> <li>●ハンガー幅86.5mmに使用。2.5mmスペーサー不要。</li> <li>●FC-7800インナーカバーを使用。</li> </ul> 	<ul style="list-style-type: none"> <li>●ハンガー幅92mmの場合、2.5mmスペーサー不要。</li> <li>●FC-M960インナーカバーを使用。</li> </ul> 
		<ul style="list-style-type: none"> <li>●ハンガー幅89.5mmの場合、2.5mmスペーサーを右側(フレームと右アダプターの間)に入れる。</li> <li>●FC-M960インナーカバーを使用。</li> </ul> 	

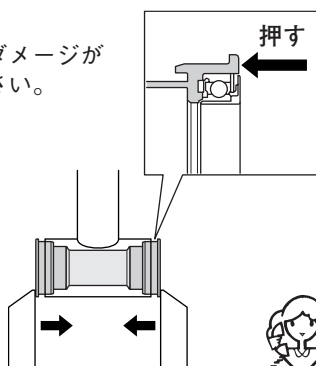
### ■ 脱着方法

#### 〈外し方〉

内側より強く押し出してください。アダプターにダメージが残る場合がありますので、再使用はしないでください。

#### 〈圧入の仕方〉

バイス等でアダプターが傾かないように均等に押し込んでください。その場合、図に示す矢印の部分を押してください。この部分より内側を押すと、ベアリングのボールレースにダメージが残る場合があります。



この取扱い説明書は、再生紙を使用しています。  
製品改良のため、仕様の一部を予告なく変更することがあります。

お客様相談窓口  
☎ 0570-031961

株式会社 シマノ  
〒590-8577 堺市東区松岡5丁77番地