

## 安全の為に必ずお守りください

### ⚠ 警告

- 夜間を走行する際は必ずリフレクターを取付けてください。リフレクターが損傷していたり汚れたままで乗車しないでください。自転車が確認されにくく危険です。
- 不明な点については自転車専門店にご相談ください。
- 取扱い説明書はよくお読みになった後、大切に保管してください。

### 使用上の注意:

通常の使用において自然に生じた摩耗および品質の劣化は保証いたしません。

SI-PD40C

SM-PD40

リフレクター

## ご使用方法

### ご注意:

このリフレクター( SM-PD40 )は、PD-M545/PD-M434/PD-M424 ペダル専用です。



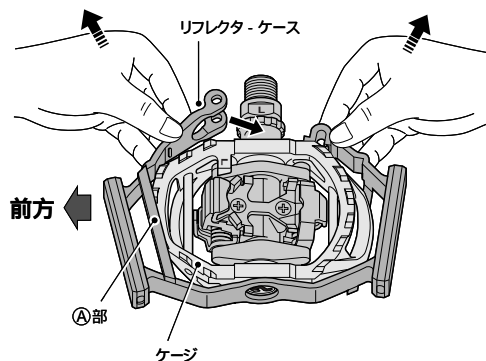
この取扱い説明書は、再生紙を使用しています。  
製品改良のため、仕様の一部を予告なく変更することがあります。

お客様相談窓口  
☎(072)243-2829

株式会社シマノ  
堺市老松町3丁77番地 〒590-8577

## 取付け方法

1. リフレクター - ケースを広げて、ペダルのケージにはめ込みます。

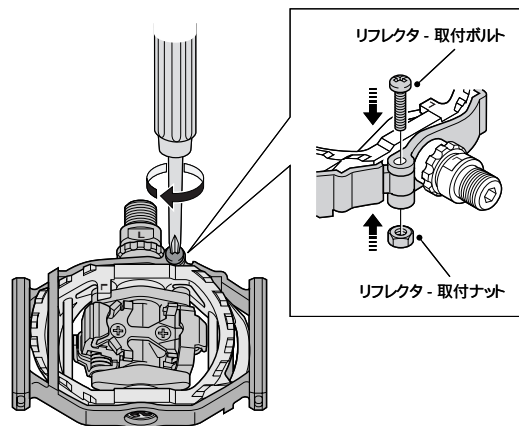


### ご注意:

リフレクター - には右用と左用があります。

右用・左用とも、リフレクター - ケースのA部をケージの前方上部にセットします。

2. リフレクター - ケースの両端の穴にリフレクター - 取付ボルトを通し、反対側からリフレクター - 取付ナットをはめ込み、⊕ドライバーで固定します。



## 取外し方法

1. リフレクター - 取付ボルト・ナットを⊕ドライバーで外し、リフレクター - ケースを広げて、ペダルのケージからリフレクター - を取外します。