

安全の為に必ずお守りください

警告

- 夜間を走行する際は必ずリフレクターを取付けてください。リフレクターが損傷していたり汚れたまま乗車しないでください。自転車が確認されにくく危険です。
- 不明な点については自転車専門店にご相談ください。
- 取扱い説明書はよくお読みになった後、大切に保管してください。

使用上の注意:

通常の使用において自然に生じた摩耗および品質の劣化は保証いたしません。

SI-40Z0A

SM-PD60

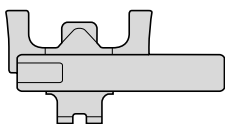
リフレクター

ご使用方法

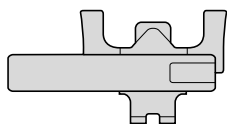
ご注意:

- このリフレクター(SM-PD60)は、PD-M647ペダル専用です。
- リフレクターには、右用と左用があります。

左用

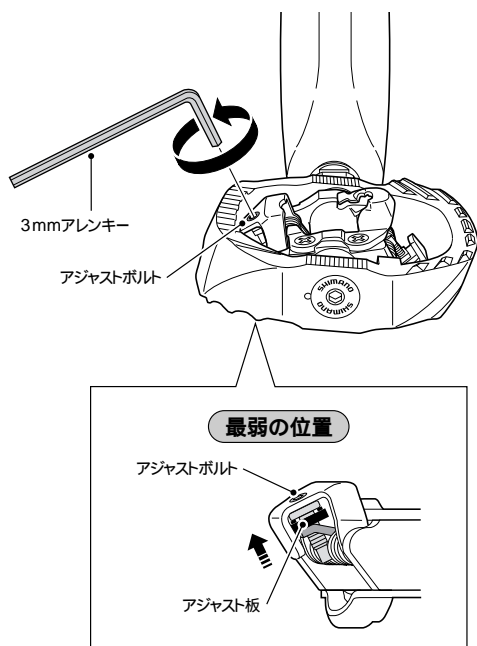


右用

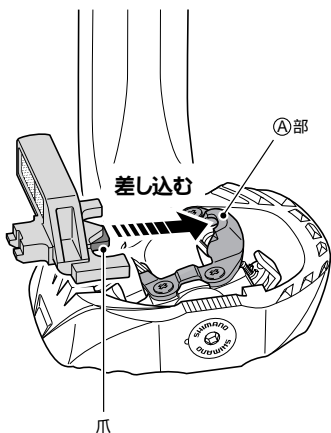


取付け方法

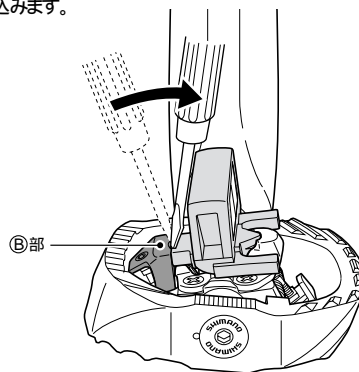
1. ペダル体のアジャストボルトを回して、パネ力を最弱にします。



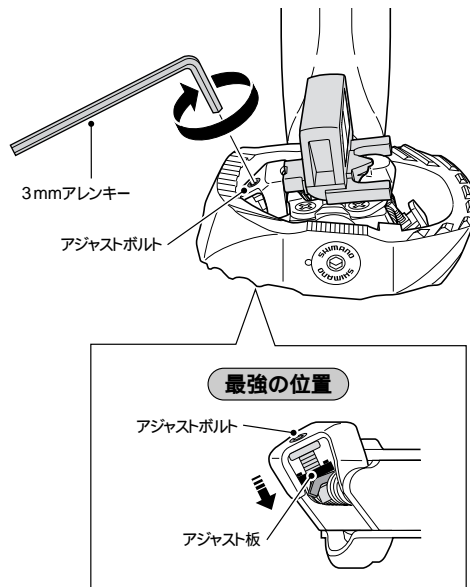
2. ペダル体の(A)部に、リフレクターの爪を差し込みます。



3. ⊙ドライバーなどを使用して、ペダル体の(B)部に、リフレクターの爪をはめ込みます。

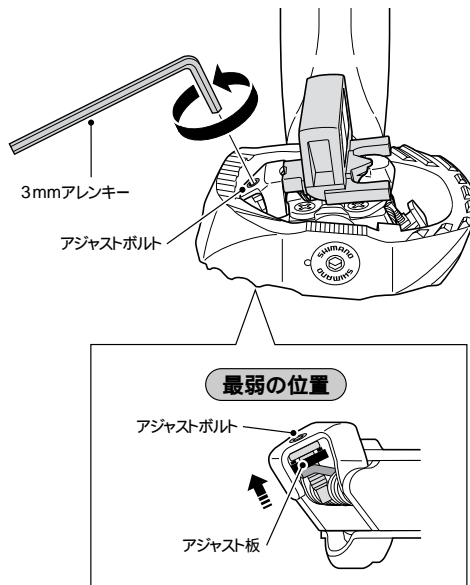


4. ペダル体のアジャストボルトを回して、パネ力を最強にします。

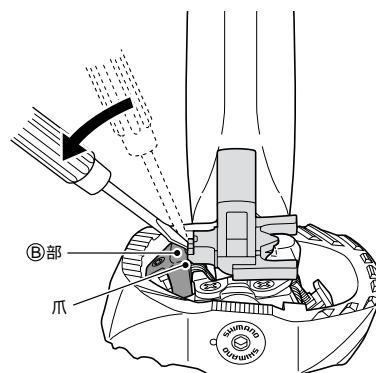


取外し方法

1. ペダル体のアジャストボルトを回して、パネ力を最弱にします。



2. ⊙ドライバーなどを使用して、ペダル体の(B)部から、リフレクターの爪を外します。



この取扱い説明書は、再生紙を使用しています。

製品改良のため、仕様の一部を予告なく変更することがあります。



お客様相談窓口

☎(072)243-2829

株式会社シマノ

堺市老松町3丁77番地 〒590-8577