

安全の為に必ずお守りください

警告

- 自転車のブレーキは製品のモデルによって取扱いが多少異なることがあります。したがって、ブレーキレバーへの入力や自転車の操作特性などを含め、個々の自転車のブレーキシステムの適切な操作を充分理解し慣れるようにしてください。
- ブレーキシステムの操作が適切でないと、自転車のコントロールを失い事故のもとになり、また大怪我を招くとも限りません。適切な操作については、自転車専門店にご相談いただき、また自転車の取扱い説明書もよくお読みください。
- ご自分の自転車にお乗りになって、ブレーキ操作などを練習していただくことも大切です。

- 前ブレーキを強くかけると前輪がロックし、自転車が前方向に転倒して重傷を負う可能性があります。

- キャリパーブレーキの取付ナットは、指定の締付トルクでしっかりと締付けてください。

- ナットタイプのブレーキには、ナイロンインサートロックナット（緩み止めナット）を使用してください。
- 沈頭ナットタイプのブレーキには、ナットが6回転以上かみ合う適切な長さの沈頭ナットを使用し、再組立てのときには、ネジ部に封着剤（緩み止め接着剤）を使用してください。

- 取付ナットが緩んでブレーキが外れると、車輪にかみ込んで転倒することがあります。特に前車輪の場合は、突然前方に放り出されて大怪我をすることがあります。

- 製品を取付ける際は、必ず取扱説明書等に示している指示を守ってください。その際、シマノ純正部品の使用をお勧めします。またボルトやナット等が緩んだり、破損しますと突然に転倒して重傷を負う場合があります。

- ブレーキシューに油脂が付かないように注意してください。シューに油脂が付いた場合はシューを交換してください。ブレーキが効かなくなって危険です。

- ブレーキケーブルはサビあるいはほつれが無い点検し、ある場合は速やかに交換してください。ブレーキが効かなくなり危険です。

- 乗る前には必ず前後のブレーキが正しく作動するかどうか確認してください。

- 雨天時は制動距離が長くなります。スピードを控えて、早めの滑らかなブレーキ操作をしてください。

- 路面がぬれていると、タイヤがスリップしやすくなります。タイヤがスリップすると転倒して危険ですので、スピードを控えて、早めの滑らかなブレーキ操作をしてください。

- 取扱い説明書はよくお読みになった後、大切に保管してください。

使用上の注意：

- 当社ロード用のブレーキシューをセラミックリムに組合せた場合、ブレーキシューの摩耗が早くなります。

- ブレーキシューの溝が無くなるまで摩耗した時には、シューを交換してください。

- ブレーキシューにはそれぞれ特性があります。ブレーキシュー購入時に販売店にご相談ください。

- 通常の使用において自然に生じた摩耗および品質の劣化は保証いたしません。


- 取扱い方法及びメンテナンスについて疑問のある方は、購入された販売店にご相談ください。

BR-3400

キャリパーブレーキ

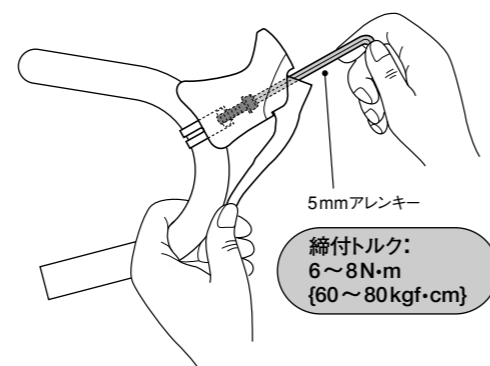
ご使用方法

機能を十分に発揮させるために次のラインナップによる使用を推奨いたします。

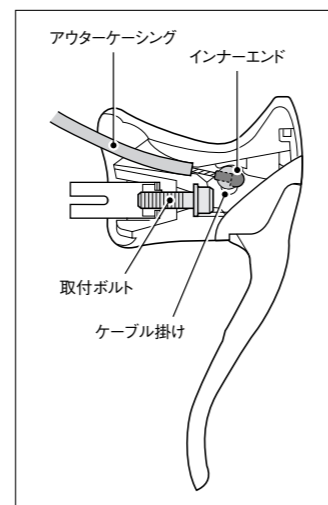
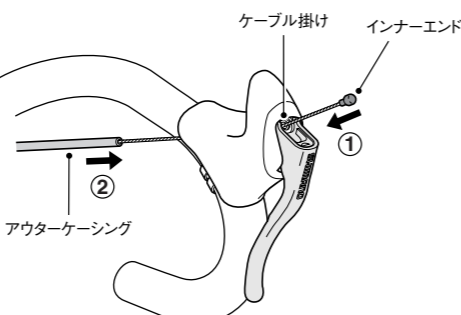
シリーズ	SORA
ブレーキレバー	ST-3400 / BL-R400
キャリパーブレーキ	BR-3400
ブレーキケーブル	

ブレーキレバーの取付け

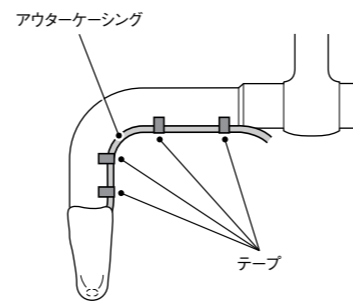
1.



2.



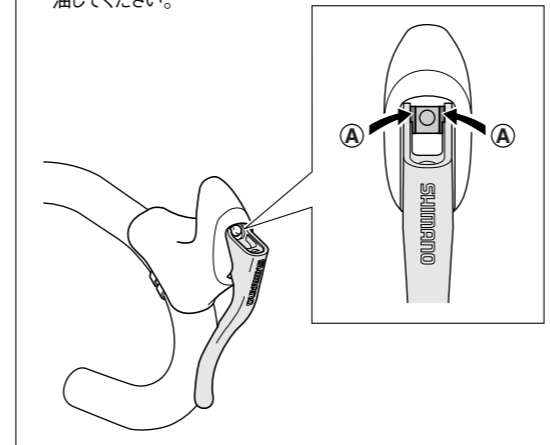
3. アウターケーシングを、テープ等でハンドルバーに仮止めをします。



4. 続いて、バーテープをハンドルバーに巻きつけます。

ご注意：

- ケーブルはハンドルを左右一杯切っても余裕のある長さでご使用ください。
- 長時間使用後、万一キシミ等が発生した場合は(A)の部分に注油してください。

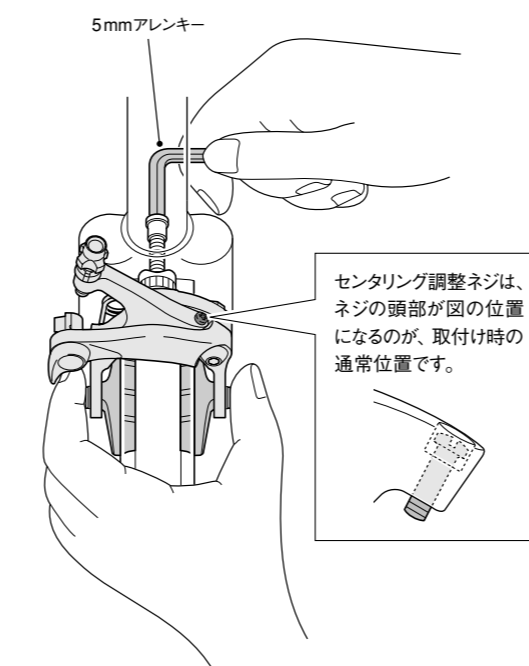


ブレーキの取付け

1. ブレーキ本体の取付け

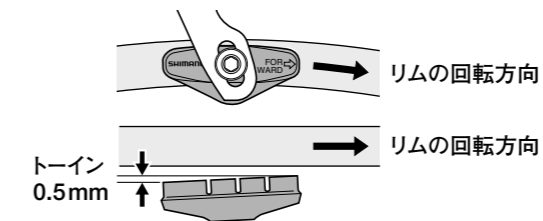
アーチを握り、シューを強くリムに当たった状態でセットしてください。

締付トルク：
8～10N・m {80～100kgf・cm}



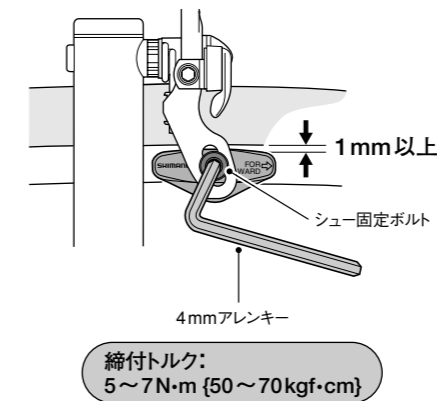
2. ブレーキシューのセット位置

シュー面とリム面が図のようになるよう調整した後、シュー固定ボルトを締付けます。



ご注意：

BR-3400は、シューのリムに対する当り角度(トーイン)が調整できるようになっています。トーインをつけることにより、スムーズなブレーキ操作が可能になります。



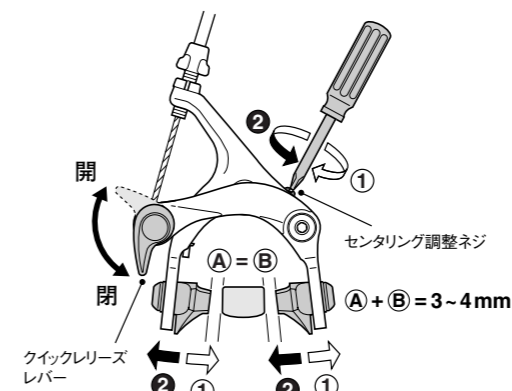
3. ケーブルの固定

クイックリリースレバーを「閉」の位置にして、シュークリアランスを下図のように調整し、ケーブルを固定します。

ケーブル固定ボルト締付トルク：
6～8N・m {60～80kgf・cm}

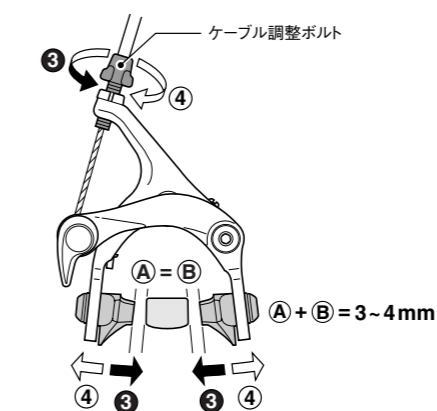
4. ブレーキシューのセンタリング

センタリング調整ネジで微調整を行ないます。



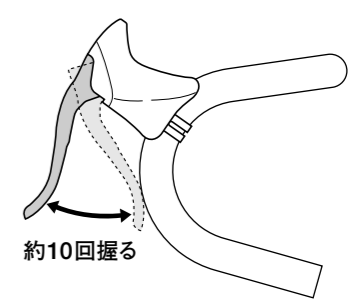
5. シュークリアランスの再調整

ケーブル調整ボルトを回し、シュークリアランスの再調整を行ないます。



6. 確認

ブレーキレバーをグリップにつくまで約10回ほど握り、各部に異常がないことと、シュークリアランスを再確認してからご使用ください。



* 取扱い説明書は以下にてご覧いただけます。
<http://techdocs.shimano.com>
製品改良のため、仕様の一部を予告なく変更することがあります。



お客様相談窓口
☎ 0570-031961 Fax. 072-243-7847

株式会社 シマノ
堺市堺区老松町3丁77番地 〒590-8577