

**警告**

- 乗車時に衣服のすそがチェーンに巻き込まれないように注意してください。転倒することがあります。
- チェーンの伸び具合や損傷がないかどうか点検してください。伸びたり損傷があった場合には交換してください。チェーンが切れて転倒することがあります。
- 2本の左クランク締め付けボルトは片側を一度に締め付けることなく交互に締め付け、締め付けトルクが12～14 N・mであることをトルクレンチで確認してください。また、約100km走行後にトルクレンチで締め付けトルクを再確認してください。定期的に締め付けトルクを確認することも重要です。締め付けトルクが弱かったり、交互に締め付けられていない場合は左クランクが外れ、転倒して重傷を負う場合があります。
- 乗車前にクランクに亀裂が無いかどうか確認してください。クランクが折れて転倒することがあります。
- インナーカバーが正しく装着されない場合に、軸に錆が発生しそれにより軸が破損し、転倒して怪我をする場合があります。
- 製品を取付ける際は、必ず取扱説明書等に示している指示を守ってください。その際、シマノ純正部品の使用をお勧めします。またボルトやナット等が緩んだり、破損しますと突然に転倒して重傷を負う場合があります。
- 製品を取付ける際は、必ず取扱説明書等に示している指示を守ってください。調整が正しくない場合、チェーン外れ等の発生により、突然に転倒して重傷を負う場合があります。
- 取扱説明書はよくお読みになった後、大切に保管してください。

**注意**

- 小ギアあるいは中ギアにチェーンがかかっているとき、大ギアの歯先で怪我をする可能性があります。

**使用上の注意**

- ギアの組み合わせは必ず“仕様”のギア歯数構成にしたがってください。他のギアを使用するとギア間の寸法が変わり、ギアの中にチェーンが入り込む場合があります。
- チェーンが図の位置にある場合チェーンとフロントギアあるいはフロントディレイラーが接触して音鳴りが発生する場合があります。音鳴りが気になる場合は、リアギアを1～2段大きいギアに変速してください。
- ハンガーが平行でない場合、変速性能が低下します。
- FC-6703にはCN-7801 / CN-6600をご使用ください。
- 乗車前には締結部にガタ及び緩みの無い事を確認してください。また定期的にクランクやペダルの増し締めを行ってください。
- ボトムブラケット軸と左クランク締結部からキシミ音が発生した場合、締結部のグリスアップを行い、指定トルクで確実に締め付けてください。
- クランク及びボトムブラケットの洗浄には中性の洗浄液をご使用ください。アルカリ性あるいは酸性の洗浄液を使用すると変色する場合があります。
- ペアリング部にガタが感じられるようになったら交換してください。
- 乗車時のペダリングに異常を感じた時は再度点検をお願いします。
- ボトムブラケット周辺の高圧洗車は行わないでください。
- 左右のアダプターを組みつける際には、必ずインナーカバーも取付けてください。取付けないと防水性が低下します。
- 左右のアダプターを組みつける際には、グリスを塗布してください。
- チェーンは、より良い機能が発揮されるために指定チェーンを使用してください。ワイドタイプチェーンは使用できません。
- チェーン飛びが発生するようになった場合はギアとチェーンを交換してください。
- ギアは定期的に中性洗剤で洗浄し注油してください。また、チェーンの中性洗剤での洗浄及び注油も、ギア及びチェーンの寿命を延ばすのに効果があります。
- 乗車時に衣服のすそがチェーンで汚れる場合があります。
- ペダルを取付ける際は固着防止の為、ネジ部へ少量のグリスを塗布してください。締付けはトルクレンチで確実に行ってください。締付けトルク35 - 55 N・m {350 - 550 kgf・cm} 右クランクは正ネジ、左クランクは逆ネジとなっています。
- 通常の使用において自然に生じた摩耗及び品質の劣化は保証いたしません。
- 取扱方法及びメンテナンスについて疑問のある方は、購入された販売店にご相談ください。

	ダブル	トリプル
フロントギア		
リアギア		

\* 取扱説明書は以下にてご覧いただけます。

<http://techdocs.shimano.com>

製品改良のため、仕様の一部を予告なく変更することがあります。



お客様相談窓口  
 ☎ 0570-031961 Fax. 072-243-7847

株式会社シマノ  
 堺市堺区老松町3丁目77番地 〒590-8577

**ご使用方法**

SI-1LJ0A-002

**FC-6700 / FC-6703 / FC-6750**

**フロントチェーンホイール**

**仕様**

モデルナンバー	FC-6700	FC-6703	FC-6750
ギア歯数構成	52-39T 53-39T	52-39-30T	50-34T
ギア取付けピッチ	130 mm	130 / 92 mm	110 mm
クランク長さ	165, 170, 172.5, 175 mm		
ペダル取付けねじ寸法	BC 9/16 X 20山 (英ネジ)		
適応チェーン	CN-7901/7900 CN-6701/6700	CN-7801 CN-6600	CN-7901/7900 CN-6701/6700
チェーンライン	43.5 mm	45 mm	43.5 mm
ハンガー幅 (ワンネジ寸法)	68 mm (1.37 X 24 山) 70 mm (M36 X 24 山)		
ボトムブラケット	SM-BB6700		

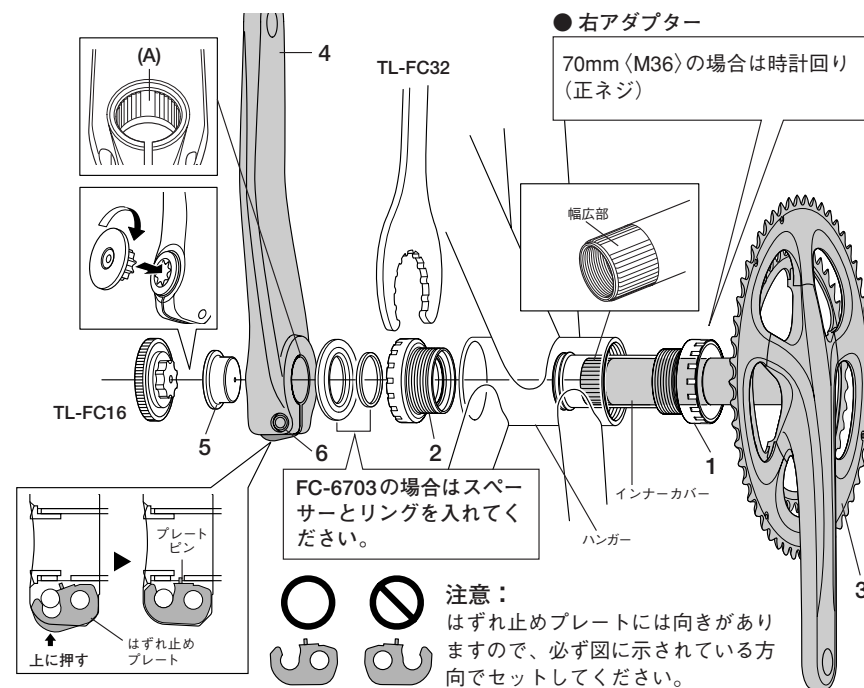
**ギアの取付け**

- ギアを誤った位置に取付けると、変速諸性能が低下いたします。必ず正しい位置に取付けてください。
- ボルトによりトップギアを破損する可能性がありますので純正のボルト、ギア、クランクの組み合わせで使用して下さい。

**フロントチェーンホイールの取付け**

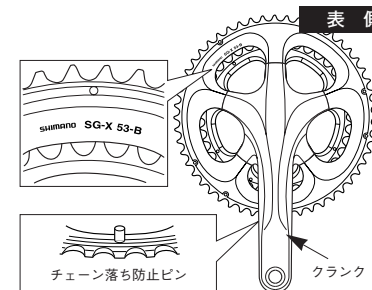
図の手順で組み立てます。

1. 2. 右アダプター(逆ネジ)、インナーカバー及び左アダプター(正ネジ)を、専用工具TL-FC32/36を使用して取付けます。  
 締め付けトルク：35 - 50 N・m {350 - 500 kgf・cm}
3. 右クランクユニットを挿入します。
4. 左クランクのA部と右クランクユニットの軸部の幅広部を合わせてセットします。  
 (FC-6703左クランクを取付ける際には、スペーサーとリングを入れてください。)
5. TL-FC16/18でキャップを締めつけます。  
 締め付けトルク：0.7 - 1.5 N・m {7 - 15 kgf・cm}
6. はずれ止めプレートを押し込み、プレートピンが確実にセットされていることを確認し、左クランクのボルトを締めつけます。(5mm アレンキー)  
 注意：2本のボルトは一度に締めつけることなく、交互に締め付けていってください。  
 締め付けトルク：  
 12 - 14 N・m {120 - 140 kgf・cm}



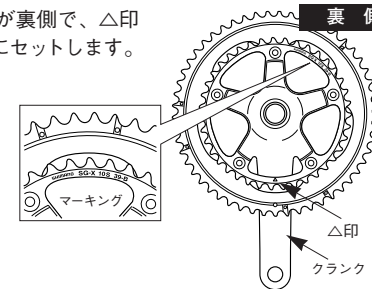
**< FC-6700 / 6750 >**

大ギアはマーキングのある面が表側で、チェーン落ち防止ピンがクランクの位置にくるようにセットします。

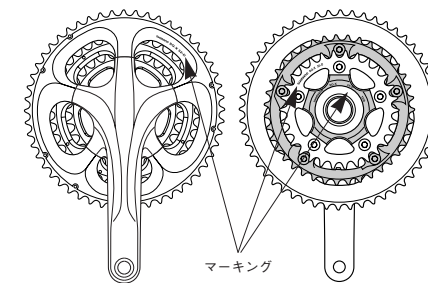


小ギアはマーキングのある面が裏側で、△印がクランクの位置にくるようにセットします。

締め付けトルク：  
 12 - 16 N・m  
 {120 - 160 kgf・cm}

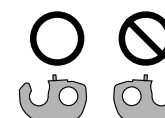


**< FC-6703 >**



FC-6703大ギアは表側に、中ギア小ギアは裏側にギア歯数がマーキングされています。

締め付けトルク：  
 12 - 16 N・m  
 {120 - 160 kgf・cm}



注意：  
 はずれ止めプレートには向きがありますので、必ず図に示されている方向でセットしてください。