

## 安全のために必ずお守りください。

### 警告

- 乗車前にはスポークの折れ、ゆるみ、リム面のへこみ、キズ割れがないかどうか車輪を点検し、これらの症状がある場合は使用しないでください。
- ボトムリンク式サスペンションフォークはサスペンションの作動によりハブ軸とブレーキシューの間隔が変化します。ブレーキをかけた時にブレーキシューとスポークが接触する恐れがありますので組み合わせて使用しないでください。
- クイックリリースの使用方法を誤りますと車輪の脱落等により重傷を負うことがあります。クイックリリースの取扱い説明書を十分にお読みください。
- 車輪は舗装路用に設計されています。未舗装路で使用されると車輪の変形あるいは破損により転倒の恐れがあります。
- 乗車前に車輪が固定されていることを確認してください。転倒して大怪我をすることがあります。
- バルブ穴反対側についているくぼみは、リムの摩耗表示目安です。このくぼみが見えなくなったら使用を止めてください。使用し続けると、リムが破損し、転倒して怪我をする場合があります。
- 製品を取付ける際は、必ず取扱い説明書等に示している指示を守ってください。その際、シマノ純正部品の使用をお勧めします。またボルトやナット等が緩んだり、破損しますと突然に転倒して重傷を負う場合があります。
- 取扱い説明書はよくお読みになった後、大切に保管してください。

### 注意

- タイヤは表示されている適切な空気圧で使用してください。
- 突然のパンクにより転倒等の恐れがありますので、クリンチャータイヤ仕様のリムにはサイズが18-622で高圧に耐えるリムテープまたはスポーク穴プラグを使用してください。また一度車輪から取り外したリムテープ、スポーク穴プラグの再使用もお勧めできません。再使用されると突然のパンクにより転倒等の恐れがあります。

### 注意

- 当社、R55HC（ハイパフォーマンス）シューはウエットでの効きを高める材料を使用していますが、リムの摩耗は早くなります。R55HCシューとの組み合わせによるリムの摩耗は当社では保証いたしません。
- シマノ純正のスポーク、ニップルの使用をお勧めします。リム、ハブ体などを破損する恐れがあります。
- 乗車前にはブレーキシューの表面に金属片等が付着していないかどうか確認してください。ブレーキをかけた時にリムにキズがつく恐れがあります。
- ニップルはスポークテンションを上げるために径を大きくして回転させやすい様になっていますが、スポークテンション調整の場合は締め過ぎないようにご注意ください。締めすぎると、リムが破損する恐れがありますので、慎重に作業してください。（認定店に調整を依頼されることをお勧めします）

### 使用上の注意

- 車輪の回転が重たくなった場合はグリスアップを行ってください。
- ハブの内部には注油は行わないでください。グリスが流れ出します。
- 別売品の専用スポークレンチがあります。
- 初期フレが出た場合か、使用開始から1,000Km走行を目安に認定店でのスポークテンション調整をお勧めいたします。
- 別売りスポークプロテクター（CP-WH23）がございます。自転車専門店にご相談ください。
- 別売りリフレクターがございます。（キャットアイ製）自転車専門店にご相談ください。

モデルナンバー	規格	色
RR-550-WUWSW	JIS / CPSC	白
RR-550-WUASW	AS	アンバー
RR-317-WUASW	DIN	アンバー

- 通常の使用において自然に生じた摩耗及び品質の劣化は保証いたしません。

## ご使用方法

SI-4DV0A-002

## WH-RS20 / WH-RS10

車輪

機能を十分に発揮させるために、次のラインナップによる使用を推奨いたします。

対応タイヤサイズ	クリンチャータイヤ
	700C (19C - 28C)
リア最大ギア	21 - 27T

このホイールは8段、9段、10段に対応しています。（ジュニア用以外の10段スプロケットの場合は付属の1mmスペーサーをご使用ください）チェーン、カセットスプロケットなどの組み合わせについてはテクニカルインフォメーションによりご確認ください。

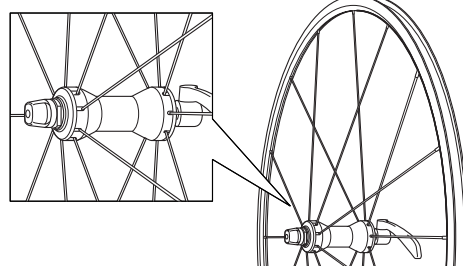
## 仕様

モデルナンバー	WH-RS20 / WH-RS10
リムサイズ	700C (622 × 15C)
リム幅	20.8 mm

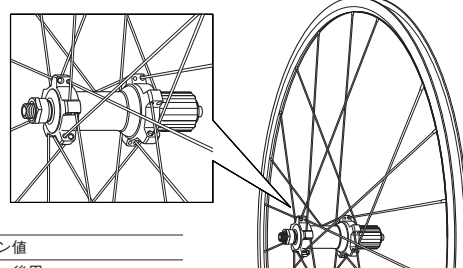
## スポークの編み方

図のように編んでください。

（前用）  
前用は左右共にラジアル組みになっています。



（後用）

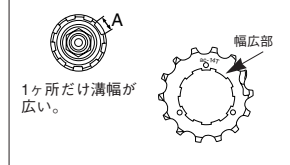


スポークテンション値		
前用	後用	
	右(ギア)側	左側
980-1400N (100-140kgf)	1000-1600N (102-163kgf)	600-1100N (61-112kgf)

※この数値は目安です。

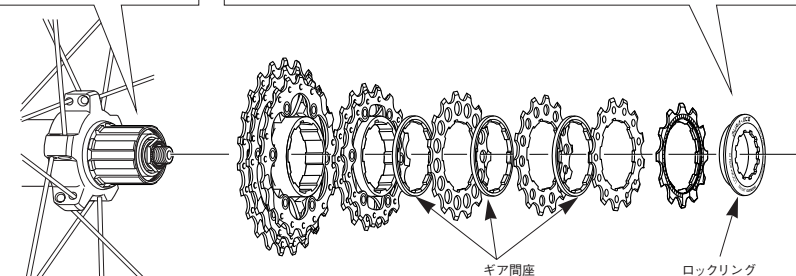
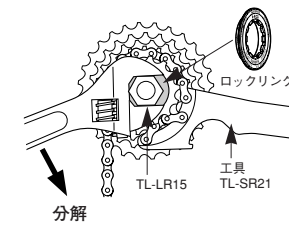
## HGギアの取付け

各ギアとも刻印のある面をトップ側にし、フリーホイール部のA部（溝幅が広いところ）とギアの凸部の広いところをあわせてセットして下さい。



- HGギアの取付けは専用工具（TL-LR15）でロックリングを締め付けます。
- HGギアの交換は、専用工具（TL-LR15）とTL-SR21でロックリングを取り外します。

締め付けトルク：  
30 - 50 N・m  
{300 - 500 kgf・cm}

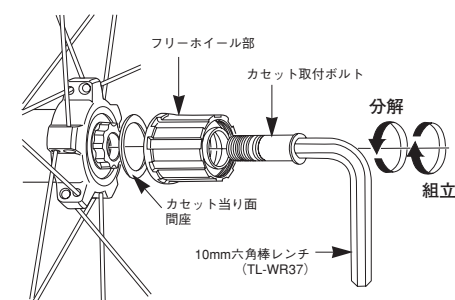


## フリーホイール部の交換

ハブ軸を抜き取った後、フリーホイール部内のカセット取付ボルトを取り外し、フリーホイール部を交換してください。

ご注意：フリーホイール部の分解は、トラブルの原因となりますので行わないでください。

締め付けトルク：  
35 - 50 N・m {350 - 500 kgf・cm}



製品改良のため、仕様の一部を予告なく変更することがあります。

お客様相談窓口  
☎ 0570-031961 Fax. 072-243-7847

株式会社 シマノ  
堺市堺区老松町3丁77番地 〒590-8577